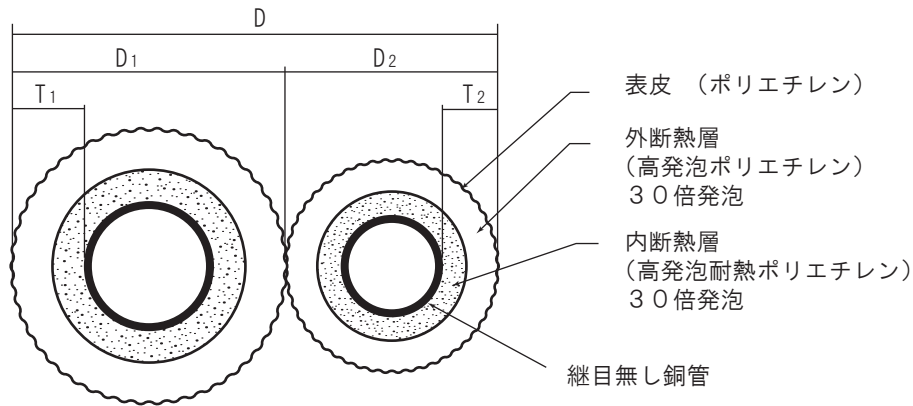


難燃性
アサヒKRTチューブ PGタイプ 製作図

(国土交通省公共建築工事標準仕様適合品 ペアコイル)



呼称	PG-23N	PG-24N	PG-35N
銅管寸法 (mm)	6.35×0.8 9.52×0.8	6.35×0.8 12.70×0.8	9.52×0.8 15.88×1.0
被覆寸法 (mm)	D 75 D1 51 D2 24 T1 20 T2 8	D 78 D1 54 D2 24 T1 20 T2 8	D 84 D1 57 D2 27 T1 20 T2 8
長さ	20m コイル巻き		
被覆材質	ポリエチレン+高発泡ポリエチレン+高発泡耐熱ポリエチレン		
色調	ノーマルホワイト (表皮層)		

- ※ 銅管: JIS H3300 C1220T-O
- ※ 保温材: JIS A 9511 A-PE-C-2 に準ずる
- ※ JCDA 0009 適合品

表皮印字内容

品番	印字内容
PG-23N	KRT PG23N 08/08 PEF8/20-N ③
PG-24N	KRT PG24N 08/08 PEF8/20-N ②
PG-35N	KRT PG35N 08/10 PEF8/20-N ②

承認	検図	設計	製図	需要先	
				名称	難燃性 アサヒKRTチューブ PGタイプ
				需要先 図番	
				図番	

旭菱チューブ株式会社