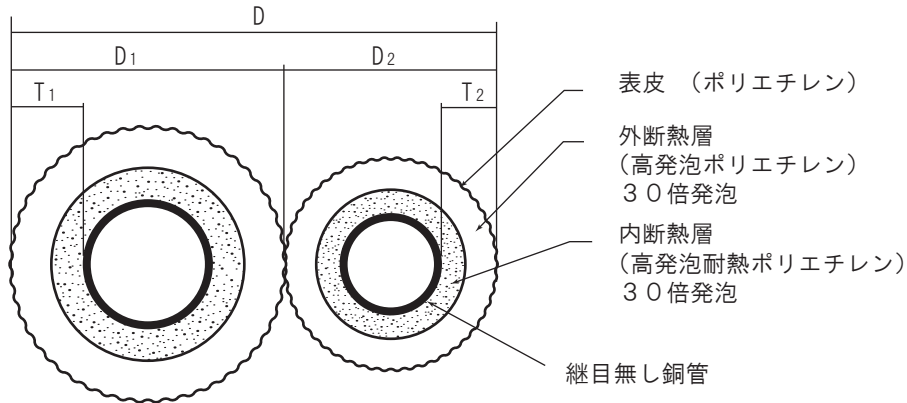


難燃性

アサヒKRTチューブ Pタイプ 製作図

(標準品 ペアコイル 20m)



表皮印字内容

品番	印字内容
P-23N	KRT P23N 08/08 PEF8/8-N ③
P-24N	KRT P24N 08/08 PEF8/10-N ②
P-23T10	KRT P23T10 08/08 PEF10/10-N ③
P-24T10	KRT P24T10 08/08 PEF10/10-N ②
P-35T10	KRT P35T10 08/10 PEF10/10-N ②
P-36T10	KRT P36T10 08/12 PEF10/10-N ②

呼称	P-23N	P-24N		
銅管寸法 (mm)	6.35×0.8 9.52×0.8	6.35×0.8 12.70×0.8		
被覆寸法 (mm)	D 51 D1 27 D2 24 T1 8 T2 8	D 58 D1 34 D2 24 T1 10 T2 8		
呼称	P-23T10	P-24T10	P-35T10	P-36T10
銅管寸法 (mm)	6.35×0.8 9.52×0.8	6.35×0.8 12.70×0.8	9.52×0.8 15.88×1.0	9.52×0.8 19.05×1.2
被覆寸法 (mm)	D 59 D1 31 D2 28 T1 10 T2 10	D 62 D1 34 D2 28 T1 10 T2 10	D 68 D1 37 D2 31 T1 10 T2 10	D 71 D1 40 D2 31 T1 10 T2 10
長さ	20m コイル巻き			
被覆材質	ポリエチレン+高発泡ポリエチレン+高発泡耐熱ポリエチレン			
色調	ノーマルホワイト (表皮層)			

※ 銅管: JIS H3300 C1220T-O
 ※ 保温材: JIS A 9511 A-PE-C-2 に準ずる
 ※ JCDA 0010 適合品

				需要先	
				名称	難燃性 アサヒKRTチューブ Pタイプ
				需要先 図番	
				図番	

旭菱チューブ株式会社