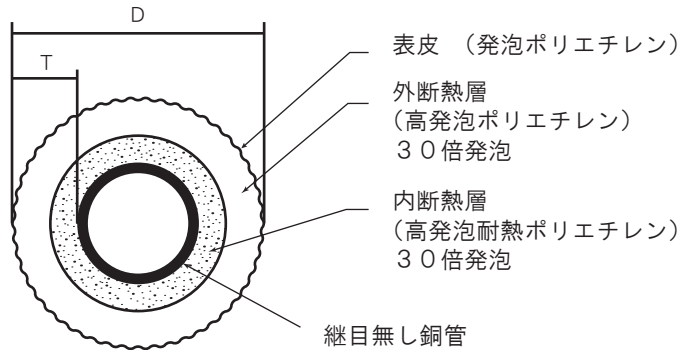


難燃性

アサヒKRTチューブ Sタイプ 製作図

(標準品 シングルコイル 20m)



呼称	◎ S-02T10	◎ S-03T10	◎ S-04N	◎ S-05N
銅管外径	6.35	9.52	12.70	15.88
肉厚	0.8	0.8	0.8	1.0
被覆寸法 (mm)	D 28 T 10	D 31 T 10	D 34 T 10	D 37 T 10
呼称	◎ S-06N	* S-07N		
銅管外径	19.05	22.22		
肉厚	1.2	1.15		
被覆寸法 (mm)	D 40 T 10	D 44 T 10		
長さ	20m コイル巻き			
被覆材質	ポリエチレン + 高発泡ポリエチレン + 高発泡耐熱ポリエチレン			
色調	ノーマルホワイト (表皮層)			

- ※ 銅管: JIS H3300 C1220T-O
- ※ 保温材: JIS A 9511 A-PE-C-2 に準ずる
- ※ JCDA 0010 適合品 (*S-07Nは除く)
- ※ ◎印 (液管として使用の場合)国土交通省仕様 JCDA 0009 適合品

表皮印字内容

品番	印字内容
S-02T10	KRT S02T10 08 PEF10-N ③
S-03T10	KRT S03T10 08 PEF10-N ③
S-04N	KRT S04N 08 PEF10-N ②
S-05N	KRT S05N 10 PEF10-N ②
S-06N	KRT S06N 12 PEF10-N ②
S-07N	KRT S07N 115 PEF10-N ①

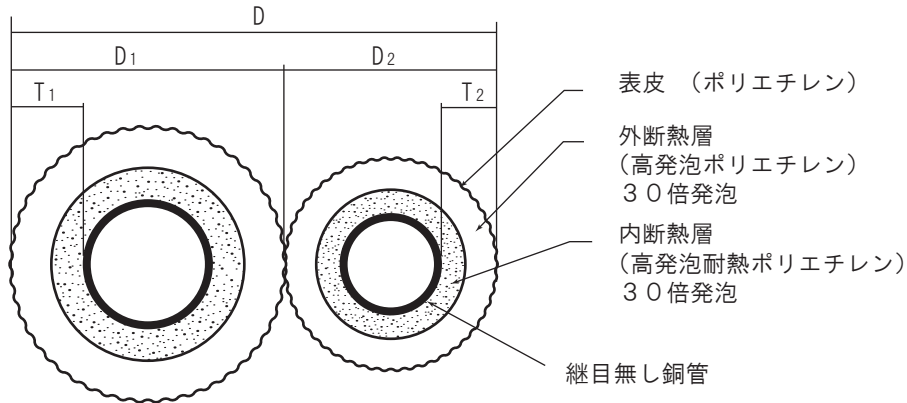
承認	検図	設計	製図	需要先	
				名称	難燃性 アサヒKRTチューブ Sタイプ
				需要先 図番	
				図番	

旭菱チューブ株式会社

難燃性

アサヒKRTチューブ Pタイプ 製作図

(標準品 ペアコイル 20m)



表皮印字内容

品番	印字内容
P-23N	KRT P23N 08/08 PEF8/8-N ③
P-24N	KRT P24N 08/08 PEF8/10-N ②
P-23T10	KRT P23T10 08/08 PEF10/10-N ③
P-24T10	KRT P24T10 08/08 PEF10/10-N ②
P-35T10	KRT P35T10 08/10 PEF10/10-N ②
P-36T10	KRT P36T10 08/12 PEF10/10-N ②

呼称	P-23N	P-24N		
銅管寸法 (mm)	6.35×0.8 9.52×0.8	6.35×0.8 12.70×0.8		
被覆寸法 (mm)	D 51 D1 27 D2 24 T1 8 T2 8	D 58 D1 34 D2 24 T1 10 T2 8		
呼称	P-23T10	P-24T10	P-35T10	P-36T10
銅管寸法 (mm)	6.35×0.8 9.52×0.8	6.35×0.8 12.70×0.8	9.52×0.8 15.88×1.0	9.52×0.8 19.05×1.2
被覆寸法 (mm)	D 59 D1 31 D2 28 T1 10 T2 10	D 62 D1 34 D2 28 T1 10 T2 10	D 68 D1 37 D2 31 T1 10 T2 10	D 71 D1 40 D2 31 T1 10 T2 10
長さ	20m コイル巻き			
被覆材質	ポリエチレン+高発泡ポリエチレン+高発泡耐熱ポリエチレン			
色調	ノーマルホワイト (表皮層)			

※ 銅管: JIS H3300 C1220T-O
 ※ 保温材: JIS A 9511 A-PE-C-2 に準ずる
 ※ JCDA 0010 適合品

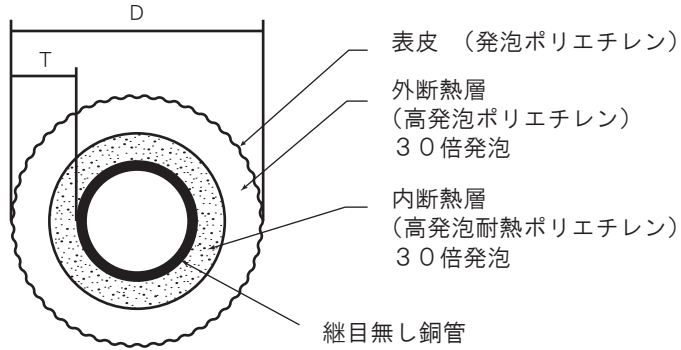
承認	検図	設計	製図	需要先	
				名称	難燃性 アサヒKRTチューブ Pタイプ
				需要先 図番	
				図番	

旭菱チューブ株式会社

難燃性

アサヒKRTチューブ 4Sタイプ 製作図

(標準品 シングル直管)



表皮印字内容

品番	印字内容
4S-03T10	KRT 4S 03T10 PEF10-N ③
4S-04N	KRT 4S 04N PEF10-N ③
4S-05N	KRT 4S 05N PEF10-N ③
4S-06N	KRT 4S 06N PEF10-N ③
4S-07N	KRT 4S 07N PEF10-N ③
4S-10N	KRT 4S 10N PEF10-N ③
4S-11N	KRT 4S 11N PEF10-N ②
4S-12N	KRT 4S 12N PEF10-N ②
4S-14N	KRT 4S 14N PEF10-N ②
4S-16N	KRT 4S 16N PEF10-N ①

呼称	◎4S-03T10	◎4S-04N	◎4S-05N	4S-06N	4S-07N	4S-10N
銅管外径	9.52	12.70	15.88	19.05	22.22	25.40
肉厚	0.8	0.8	1.0	1.0	1.0	1.0
被覆寸法 (mm)	D 31 T 10	D 34 T 10	D 37 T 10	D 40 T 10	D 44 T 10	D 47 T 10
呼称	4S-11N	4S-12N	4S-14N	4S-16N		
銅管外径	28.58	31.75	38.10	44.45		
肉厚	1.0	1.1	1.35	1.25		
被覆寸法 (mm)	D 50 T 10	D 54 T 10	D 60 T 10	D 66 T 10		
長さ	4 m 直管					
被覆材質	ポリエチレン + 高発泡ポリエチレン + 高発泡耐熱ポリエチレン					
色調	ノーマルホワイト (表皮層)					

片端 拡管加工品

- ※ 銅管: JIS H3300 C1220T-1/2H
- ※ 保温材: JIS A 9511 A-PE-C-2 に準ずる
- ※ JCDA 0010 適合品
- ※ ◎印 (液管として使用の場合) 国土交通省仕様 JCDA 0009 適合品

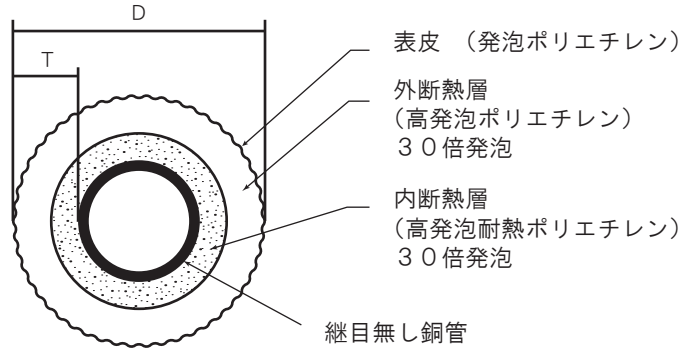
				需要先	
				名称	難燃性 アサヒKRTチューブ 4Sタイプ
				需要先 図番	
				図番	

旭菱チューブ株式会社

難燃性

アサヒKRTチューブ 4SHタイプ 製作図

(ハイグレード直管 被覆厚 20mm)



呼称	4SH-07N	4SH-10N	4SH-11N	4SH-12N	4SH-14N
銅管外径	22.22	25.40	28.58	31.75	38.1
肉厚	1.0	1.0	1.0	1.1	1.35
被覆寸法 (mm)	D 64 T 20	D 67 T 20	D 70 T 20	D 74 T 20	D 80 T 20
長さ	4m 直管				
被覆材質	ポリエチレン + 高発泡ポリエチレン + 高発泡耐熱ポリエチレン				
色調	ノーマルホワイト (表皮層)				

片端 拡管加工品

- ※ 銅管: JIS H3300 C1220T-1/2H
- ※ 保温材: JIS A 9511 A-PE-C-2 に準ずる
- ※ JCDA 0010 適合品

表皮印字内容

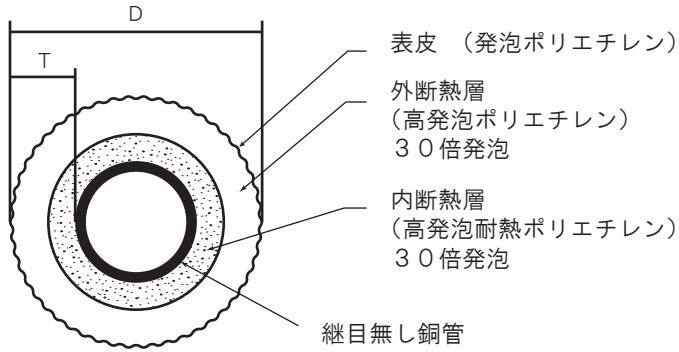
品番	印字内容
4SH-07N	KRT 4SH 07N PEF20-N ③
4SH-10N	KRT 4SH 10N PEF20-N ③
4SH-11N	KRT 4SH 11N PEF20-N ②
4SH-12N	KRT 4SH 12N PEF20-N ②
4SH-14N	KRT 4SH 14N PEF20-N ②

				需要先	
				名称	難燃性 アサヒKRTチューブ 4SHタイプ
				需要先 図番	
				図番	

旭菱チューブ株式会社

難燃性
アサヒKRTチューブ SGタイプ 製作図

(国土交通省公共建築工事標準仕様適合品 シングルコイル)



表皮印字内容

品番	印字内容
SG-02N	KRT SG 02N 08 PEF20-N ③
SG-03N	KRT SG 03N 08 PEF20-N ③
SG-04N	KRT SG 04N 08 PEF20-N ②
SG-05N	KRT SG 05N 10 PEF20-N ②
SG-06N	KRT SG 06N 12 PEF20-N ②

呼称	SG-02N	SG-03N	SG-04N	SG-05N	SG-06N
銅管外径	6.35	9.52	12.70	15.88	19.05
肉厚	0.8	0.8	0.8	1.0	1.2
被覆寸法 (mm)	D 48 T 20	D 51 T 20	D 54 T 20	D 57 T 20	D 60 T 20
長さ	20m コイル巻き				
被覆材質	ポリエチレン + 高発泡ポリエチレン + 高発泡耐熱ポリエチレン				
色調	ノーマルホワイト (表皮層)				

- ※ 銅管: JIS H3300 C1220T-O
- ※ 保温材: JIS A 9511 A-PE-C-2 に準ずる
- ※ JCDA 0009, JCDA 0010 適合品

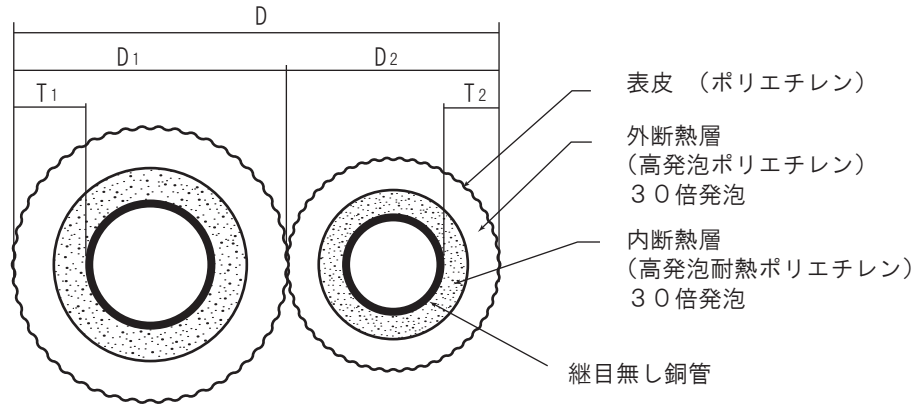
承認	検図	設計	製図	需要先	名称
					難燃性 アサヒKRTチューブ SGタイプ
				需要先 図番	
				図番	

旭菱チューブ株式会社

難燃性

アサヒKRTチューブ PG-T1020 タイプ 製作図

(国土交通省公共建築工事標準仕様適合品 ペアコイル)



呼称	PG-23T1020	PG-24T1020	PG-35T1020
銅管寸法 (mm)	6.35×0.8 9.52×0.8	6.35×0.8 12.70×0.8	9.52×0.8 15.88×1.0
被覆寸法 (mm)	D 79 D1 51 D2 28 T1 20 T2 10	D 82 D1 54 D2 28 T1 20 T2 10	D 88 D1 57 D2 31 T1 20 T2 10
長さ	20m コイル巻き		
被覆材質	ポリエチレン+高発泡ポリエチレン+高発泡耐熱ポリエチレン		
色調	ノーマルホワイト (表皮層)		

- ※ 銅管: JIS H3300 C1220T-O
- ※ 保温材: JIS A 9511 A-PE-C-2 に準ずる
- ※ JCDA 0009, JCDA 0010 適合品

表皮印字内容

品番	印字内容
PG-23T1020	KRT PG23T1020 08/08 PEF10/20-N ③
PG-24T1020	KRT PG24T1020 08/08 PEF10/20-N ②
PG-35T1020	KRT PG35T1020 08/10 PEF10/20-N ②

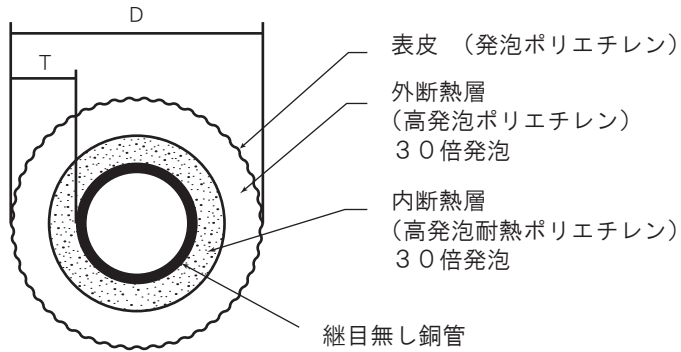
承認	検図	設計	製図	需要先	
				名称	難燃性 アサヒKRTチューブ PG-T1020 タイプ
				需要先 図番	
				図番	

旭菱チューブ株式会社

難燃性

アサヒKRTチューブ 4SGタイプ 製作図

(国土交通省公共建築工事標準仕様適合品 シングル直管)



表皮印字内容

品番	印字内容
4SG-03N	KRT 4SG 03N 08 PEF20-N ㊦
4SG-04N	KRT 4SG 04N 08 PEF20-N ㊦
4SG-05N	KRT 4SG 05N 10 PEF20-N ㊦
4SG-06N	KRT 4SG 06N 105 PEF20-N ㊦
4SG-07N	KRT 4SG 07N 12 PEF20-N ㊦
4SG-10N	KRT 4SG 10N 135 PEF20-N ㊦
4SG-11N	KRT 4SG 11N 155 PEF20-N ㊦
4SG-12N	KRT 4SG 12N 170 PEF20-N ㊦
4SG-14N	KRT 4SG 14N 200 PEF20-N ㊦
4SG-16N	KRT 4SG 16N 230 PEF20-N ㊦

呼称	◎ 4SG-03N	◎ 4SG-04N	◎ 4SG-05N	4SG-06N	4SG-07N
銅管外径	9.52	12.70	15.88	19.05	22.22
肉厚	0.8	0.8	1.0	1.05	1.2
被覆寸法 (mm)	D 51 T 20	D 54 T 20	D 57 T 20	D 60 T 20	D 64 T 20
呼称	4SG-10N	4SG-11N	4SG-12N	4SG-14N	4SG-16N
銅管外径	25.40	28.58	31.75	38.10	44.45
肉厚	1.35	1.55	1.7	2.0	2.3
被覆寸法 (mm)	D 67 T 20	D 70 T 20	D 74 T 20	D 80 T 20	D 87 T 20
長さ	4 m 直管				
被覆材質	ポリエチレン + 高発泡ポリエチレン + 高発泡耐熱ポリエチレン				
色調	ノーマルホワイト (表皮層)				

片端 拡管加工品

- ※ 銅管: JIS H3300 C1220T-1/2H
- ※ 保温材: JIS A 9511 A-PE-C-2 に準ずる
- ※ JCDA 0009 適合品
- ※ ◎印 JCDA 0009, JCDA 0010 適合品

承認	検図	設計	製図	需要先	
				名称	難燃性 アサヒKRTチューブ 4SGタイプ
				需要先 図番	
				図番	

旭菱チューブ株式会社